

WOODNOTE

ウッドノート

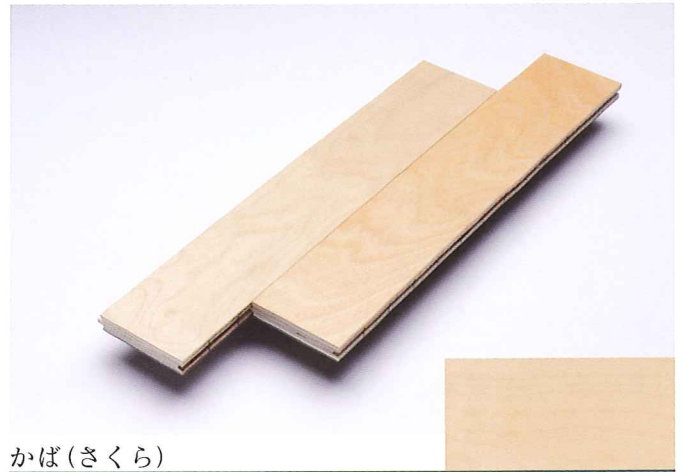
自然の美しい木目を生かした耐久性・弾力性に富むフローリングは、
優しく明るい空間を創り出します。



フローリングバリエーション



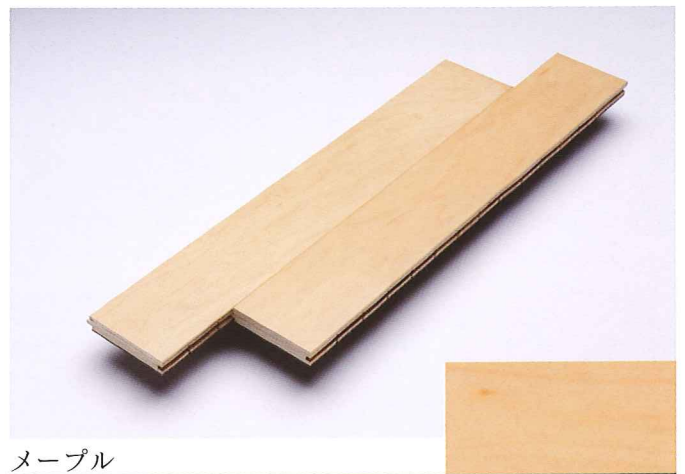
なら



かば(さくら)



アメリカンオーク(赤) **新商品**



メープル

用途 学校・幼稚園の教室・廊下、講堂、集会所など

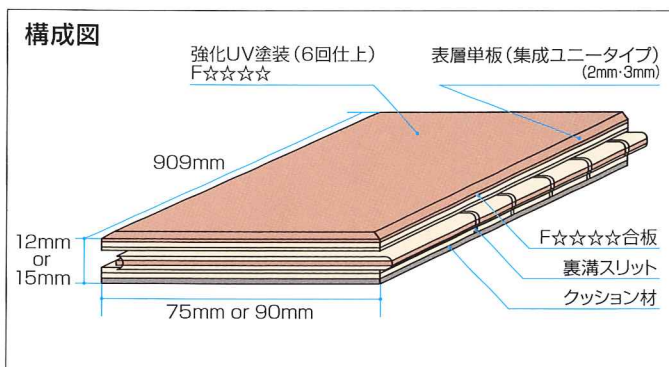
商品特性

表面に厚板単板を使用

自然木の暖かさを失うことなく、また、単板のすりきれの心配がありません。

スリット加工で性能アップ

当社独自のスリット加工を施し、しなやかさを持たせました。



■ 寸法・梱包入数

品名	寸法(mm)	面積(m ² /梱)
ウッドノート	12×75(90)×909	1.636
	15×75(90)×909	

「F☆☆☆☆」製品

●JAS規格・低ホルムアルデヒド「F☆☆☆☆」対応の床材です。安心してお使いいただけます。フローリングのJAS(日本農林規格)において表示区分毎にホルムアルデヒドの放散量が下表のように規定されています。

表示区分	平均値	最大値
F☆☆☆☆	0.3mg/L	0.4mg/L
F☆☆☆	0.5mg/L	0.7mg/L
F☆☆	1.5mg/L	2.1mg/L
F☆	5.0mg/L	7.0mg/L

「適度な弾力性」

●床材裏面の特殊発砲シートにより、適度な硬さと弾力性を備え、学校や幼稚園の教室や廊下、講堂、集会所など幅広くお使いいただけます。

「高い施工効率」

●コンクリートや捨貼合板に接着剤だけで施工できる、直貼用床材です。
●裏面に特殊裏溝加工を施すことで、下地に馴染みやすくなっています。

「耐摩耗性能をUP」

●土足での使用が可能な、特殊塗装床材です。
●JAS規格を上回る、耐摩耗性能を有し摩耗による傷や色落ちが起りにくくなっています。

「床暖房・特注にも対応」

●床暖房やサイズ・構成・抗菌塗装についての特注品にも応じております。お気軽に弊社へご相談ください。

※カタログ及びサンプル等と実際の生産品とは、色や柄イメージが異なる場合があります。天然木は表面の「ノリ」や木目の違い、また木材固有の節や入皮、テカリ、ヤニツボ、ヤニ筋、逆目などが含まれる場合など、多少の色違いが起ったり致しますので、このような特質をご理解いただいた上で、ご使用くださるようお願い致します。

WOODNOTE

ウッドノート

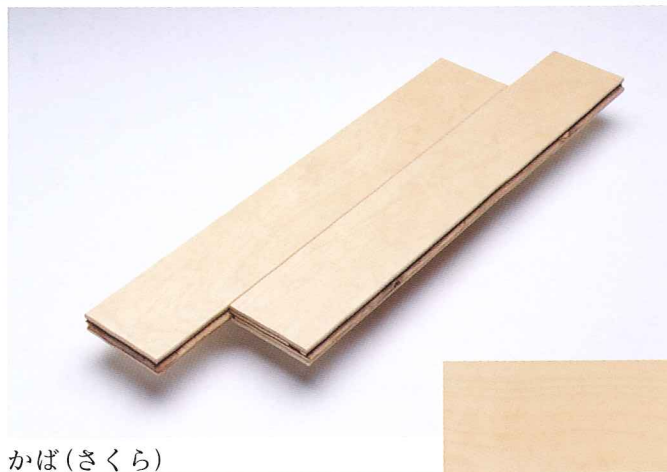
優しい自然の木目を生かした耐久性・弾力性に富むフローリングが
温かな明るい空間を創り出します。



フローリングバリエーション



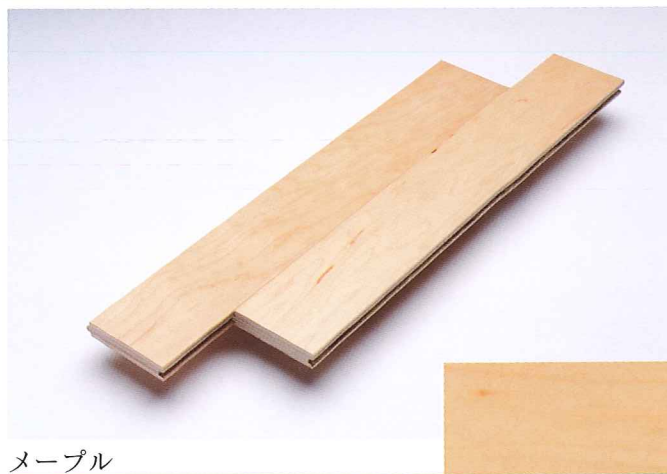
なら



かば(さくら)



アメリカンオーク(赤) **新商品**



メープル

用途

学校・幼稚園の教室・廊下、講堂、集会所など

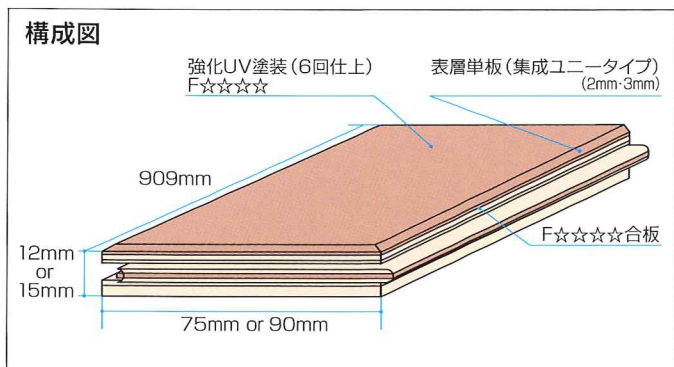
商品特性

表面に厚板単板を使用

自然木の暖かさを失うことなく、また、単板のすりきれの心配がありません。

スリット加工で性能アップ

当社独自のスリット加工を施し、しなやかさを持たせました。



■ 寸法・梱包入数

品名	寸法(mm)	面積(m ² /梱)
ウッドノート	12×75(90)×909	1.636
	15×75(90)×909	

【F☆☆☆☆】製品

●JAS規格・低ホルムアルデヒド「F☆☆☆☆」対応の床材ですので、安心してお使いいただけます。フローリングのJAS(日本農林規格)において表示区分毎にホルムアルデヒドの放散量が下表のように規定されています。

表示区分	平均値	最大値
F☆☆☆☆	0.3mg/L	0.4mg/L
F☆☆☆	0.5mg/L	0.7mg/L
F☆☆	1.5mg/L	2.1mg/L
F☆	5.0mg/L	7.0mg/L

【耐久性・弾力性】

- 適度な硬さと弾力性、優れた強度と耐久性を備え、学校や幼稚園の教室や廊下、講堂などの文教施設に幅広くお使いいただけます。
- 長手方向ジョイント部がすべて根太上で留まることで安定した強度が保てます。

【高い寸法安定性】

複合フローリングの特徴である高い寸法安定性により、四季の温度変化に影響されにくくなっています。

【耐摩耗性能をUP】

- 土足での使用が可能な、特殊塗装床材です。
- JAS規格を上回る、耐摩耗性能を有し摩耗による傷や色落ちが起きにくくなっています。

【床暖房・特注にも対応】

- 床暖房やサイズ・構成・抗菌塗装についての特注品にも応じております。お気軽に弊社へご相談ください。

※カタログ及びサンプル等と実際の生産品とは、色や柄イメージが異なる場合があります。天然木は表面の「ノリ」や木目の違い、また木材固有の節や入皮、テカリ、ヤニツボ、ヤニ筋、逆目などが含まれる場合など、多少の色違いが起ったり致しますので、このような特質をご理解いただいた上で、ご使用くださるようお願い致します。