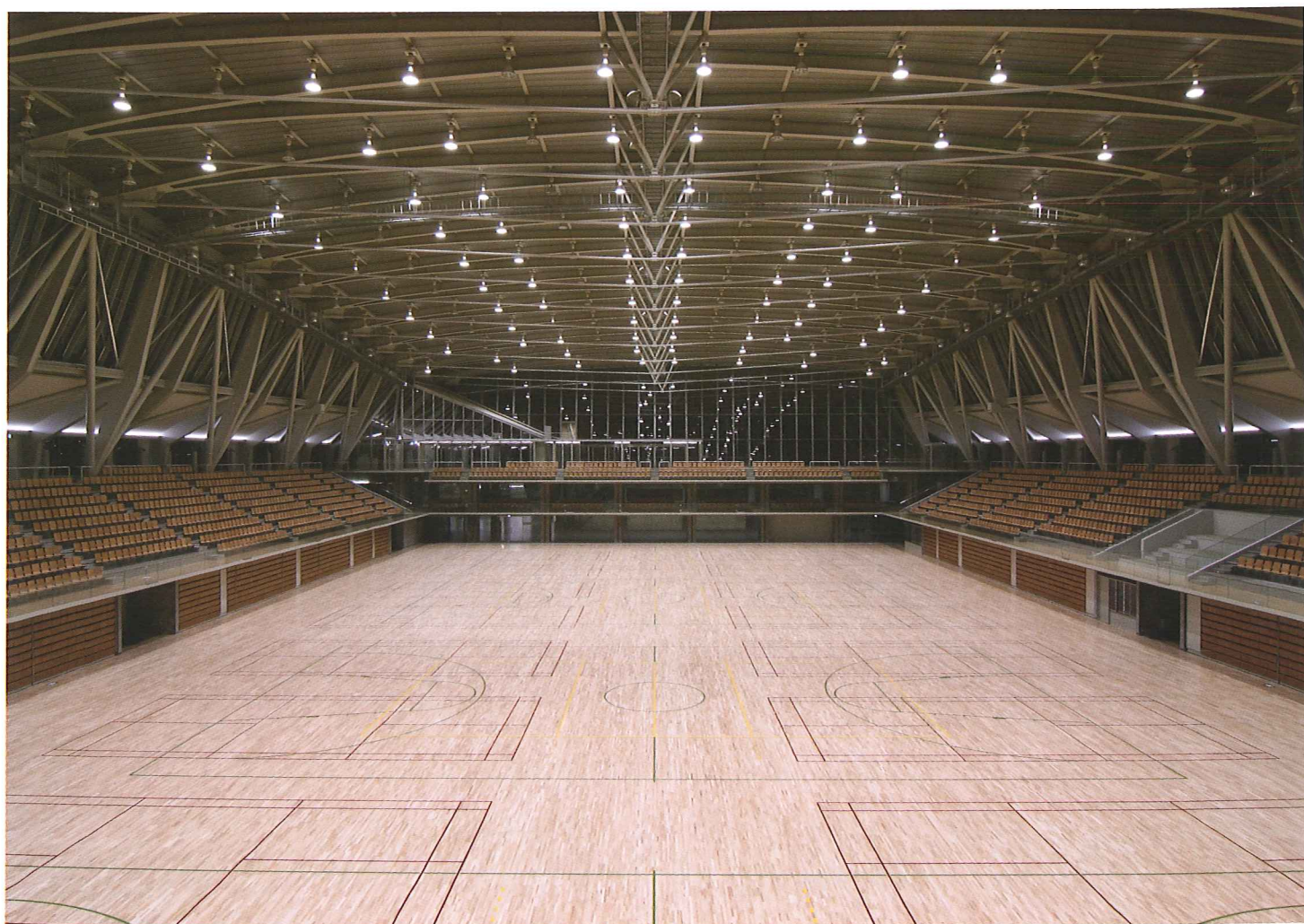


WOODNOTE

ウッドノート

環境や人に優しい風合いのムク材は、耐久性・弾力性に富み、
体育館などの大型施設に適したフローリング材として注目されています。



フローリングバリエーション



なら

ナラ材は重硬で木目がはっきりしています。辺材は淡い紅白色、心材はくすんだ褐色で、柾目では虎斑と呼ばれる横縞状の斑点が表れ、板目では濃い褐色の細長い縦縞斑点が表れます。独特の美観が特徴です。



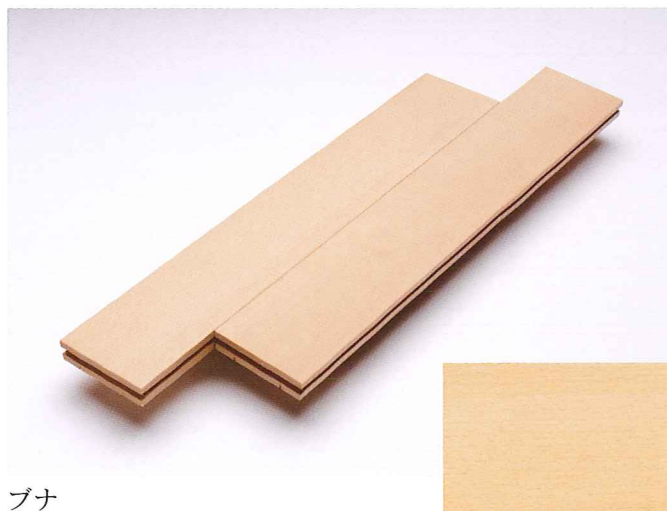
かば(さくら)

カバ材は重硬で均質な材です。白太は淡い紅白色、赤身は淡い紅褐色で、肌目は緻密で上品な風合いがあります。表面仕上げは良好で、磨くと光沢がでます。また、耐衝撃吸力にも優れています。



イタヤ

イタヤ材の日本名はイタヤカエデ。緻密で衝撃や耐摩耗性が高く、表面の仕上がりは良好で絹のような光沢がでます。クリーミーホワイトで、鮮やかな色調の高級材として人気の高い材質です。



ブナ

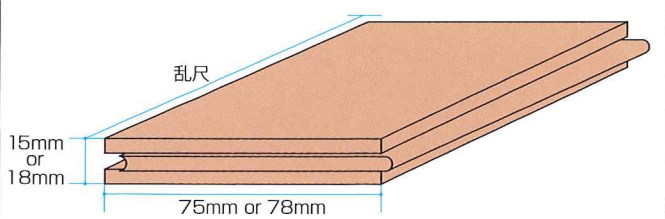
ブナ材は重硬かつ均質であり、材面に放射組織の小さな斑点が現れるのが特徴です。板目は柾目を呈し、柾目は美しい紋様を成します。同属にヨーロッパビーチ、アメリカンビーチなどがあります。

用途

体育館・格技場(柔剣道場)・トレーニングセンター・講堂・集会所など

商品特性

構成図



【特注にも対応】

●サイズ・構成について、特注品にも応じております。お気軽に弊社へご相談ください。その他樹種にも対応いたします。

■ 寸法・梱包入数

品名	寸法(mm)	面積(m ² /梱)
ウッドノート	15×75×乱尺	1.65
	18×78×乱尺	

※カタログ及びサンプル等と実際の生産品とは、色や柄イメージが異なる場合があります。天然木は表面の「ノリ」や木目の違い、また木材固有の節や入皮、テカリ、ヤニツボ、ヤニ筋、逆目などが含まれる場合など、多少の色違いが起ったり致しますので、このような特質をご理解いただいた上で、ご使用くださるようお願い致します。

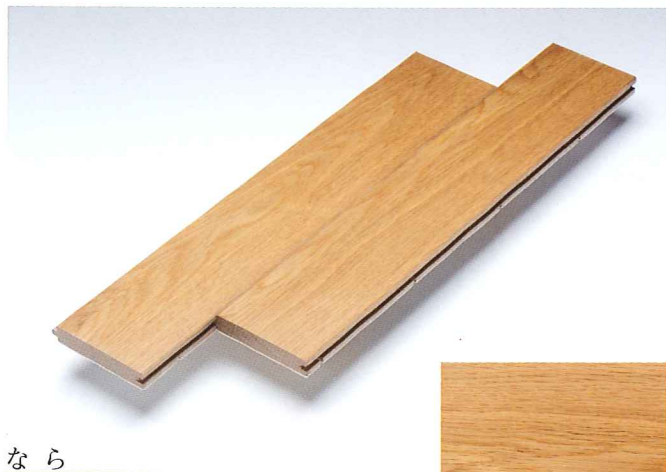
WOODNOTE

ウッドノート

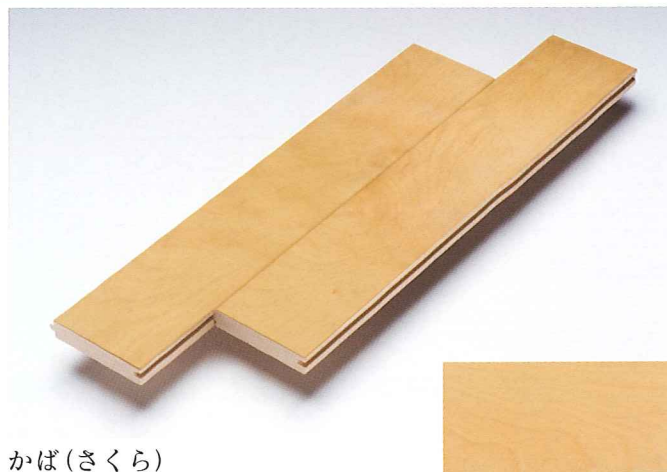
耐久性・弾力性に富み、人に優しいムク材は、
環境に敏感で活発な子供たちが集う学校などのフローリングとして注目されています。



フローリングバリエーション



なら



かば(さくら)



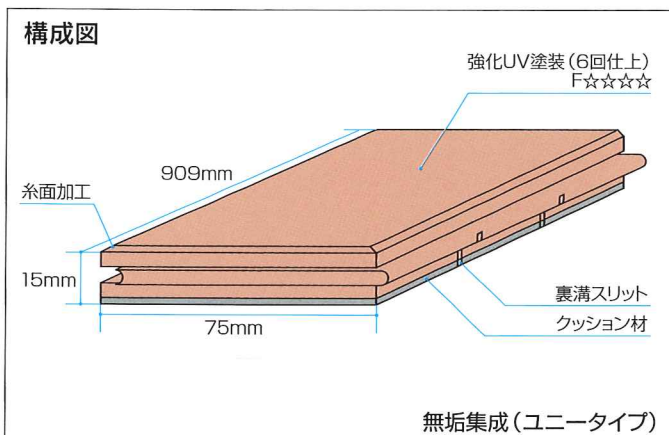
アメリカンオーク(赤) 新商品

用途 学校・幼稚園の教室・廊下、講堂、集会所など

商品特性

スリット加工で性能アップ

当社独自のスリット加工を施し、しなやかさを持たせました。



■ 寸法・梱包入数

品名	寸法(mm)	面積(m ² /梱)
ウッドノート	15×75×909	1.636

「F☆☆☆☆」製品

●JAS規格・低ホルムアルデヒド「F☆☆☆☆」対応の床材ですので、安心してお使いいただけます。フローリングのJAS(日本農林規格)において表示区分毎にホルムアルデヒドの放散量が下表のように規定されています。

表示区分	平均値	最大値
F☆☆☆☆	0.3mg/L	0.4mg/L
F☆☆☆	0.5mg/L	0.7mg/L
F☆☆	1.5mg/L	2.1mg/L
F☆	5.0mg/L	7.0mg/L

「適度な弾力性」

●床材裏面の特殊発砲シートにより、適度な硬さと弾力性を備え、学校や幼稚園の教室や廊下、講堂、集会所など幅広くお使いいただけます。

「高い施工効率」

●コンクリートや捨貼合板に接着剤だけで施工できる、直貼用床材です。
●裏面に特殊裏溝加工を施すことで、下地に馴染みやすくなっています。

「耐摩耗性能をUP」

●土足での使用が可能な、特殊塗装床材です。
●JAS規格を上回る、耐摩耗性能を有し摩耗による傷や色落ちが起きにくくなっています。

「特注にも対応」

●サイズ・構成について、特注品にも応じております。お気軽に弊社へご相談ください。

※カタログ及びサンプル等と実際の生産品とは、色や柄イメージが異なる場合があります。天然木は表面の「ノリ」や木目の違い、また木材固有の節や入皮、テカリ、ヤニツボ、ヤニ筋、逆目などが含まれる場合など、多少の色違いが起ったり致しますので、このような特質をご理解いただいた上で、ご使用くださるようお願い致します。

木の風合いが人に優しいウィルビーのフローリング
WILL BE FLOORING
アメリカンオーク

無垢材
根太貼りタイプ 直貼りタイプ

WOODNOTE

ウッドノート

もっとも広く使用されているフローリング材レッドオークの
深みのある色が建物の内部空間に落ちついた雰囲気醸し出します。



フローリングバリエーション



用途 学校・幼稚園の教室・廊下、講堂、集会所など

商品特性

美しい木肌色

辺材は白から淡褐色、心材は桃色を帯びた紅褐色の木肌色を持ち、紅葉の美しさから「レッドオーク」と呼ばれている。一般に木目は通っており、外観はホワイトオークに相似しているが、木肌はやや粗目。

優れた施工性

機械加工がしやすく、接着剤、釘の併用により簡単に施工でき、美しく仕上がります。

物理特性

重硬で曲げ強度、剛性は中程度だが破壊強度は強い。

比重(含水率12%)	0.65
平均重量(含水率12%)	730kg/m ³
材積平均収縮率(未乾燥から含水率6%)	10.8%
破壊係数(キロパスカル)	99,000KPa
弾性係数(メガパスカル)	14,000MPa
サイド硬度(ニュートン)	6,000N

■ 寸法・梱包入数

品名	寸法(mm)	面積(m ² /梱)	塗装
ウッドノート (フィンガータイプ)	15×75×1,818	1.62m ² /12枚入り	塗装品・ 無塗装品が あります。
ウッドノート	15×75×909	1.62m ² /12枚入り	

「適度な弾力性」

●床材裏面の特殊発砲シートにより、適度な硬さと弾力性を備え、学校や幼稚園の教室や廊下、講堂、集会所など幅広くお使いいただけます。

「高い施工効率」

●コンクリートや捨貼合板に接着剤だけで施工できる、直貼用床材です。
●裏面に特殊裏溝加工を施すことで、下地に馴染みやすくなっています。

「耐摩耗性能をUP」

●土足での使用が可能な、特殊塗装床材です。
●強化UV塗装(6回塗)により、JAS規格を上回る、耐摩耗性能を有し摩耗による傷や色落ちが起りにくくなっています。

※カタログ及びサンプル等と実際の生産品とは、色や柄イメージが異なる場合があります。天然木は表面の「ノリ」や木目の違い、また木材固有の節や入皮、テカリ、ヤニツボ、ヤニ筋、逆目などが含まれる場合など、多少の色違いが起ったり致しますので、このような特質をご理解いただいた上で、ご使用くださるようお願い致します。